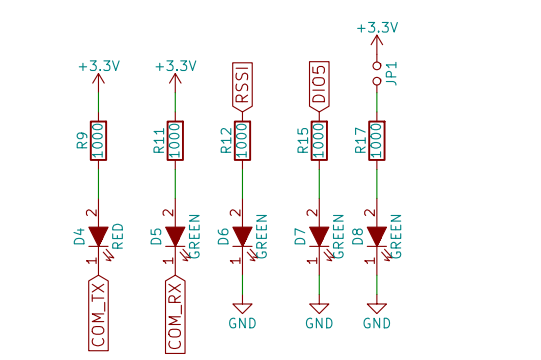
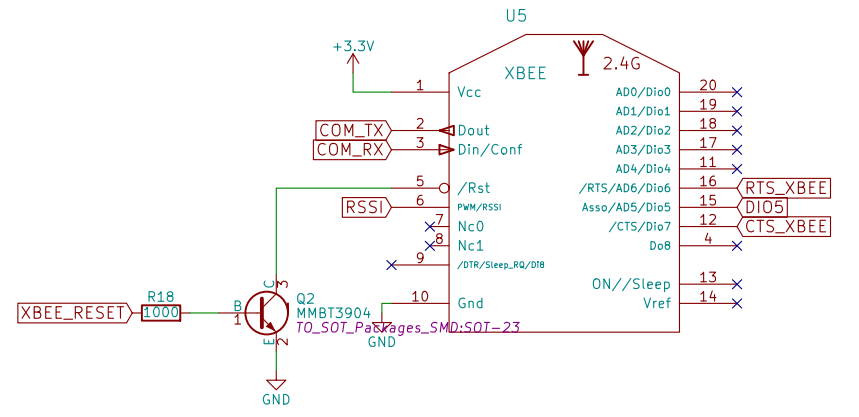


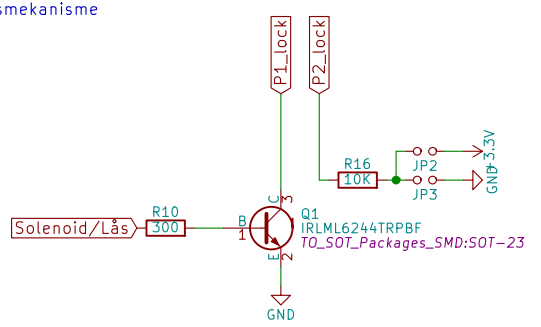
Status indikatorer



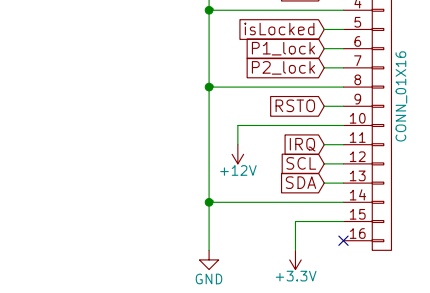
Xbee, kommunikasjon til PI



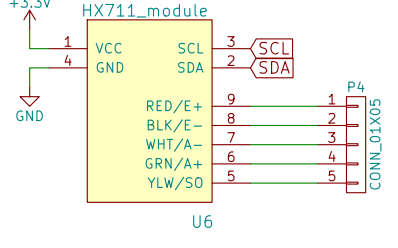
Låsmekanisme



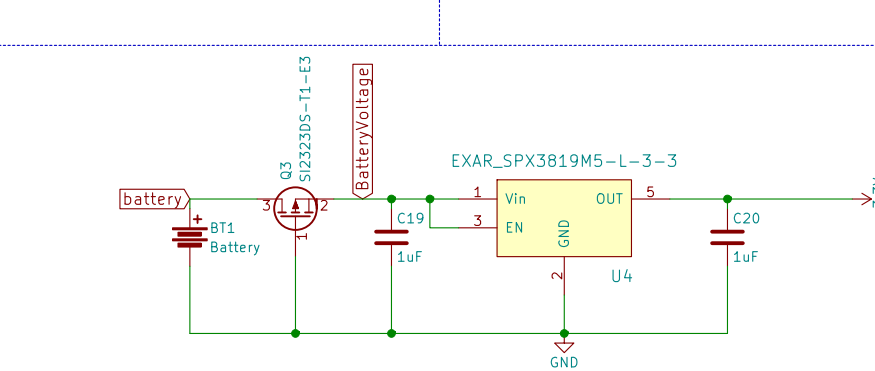
NFC leser, NXP PN532



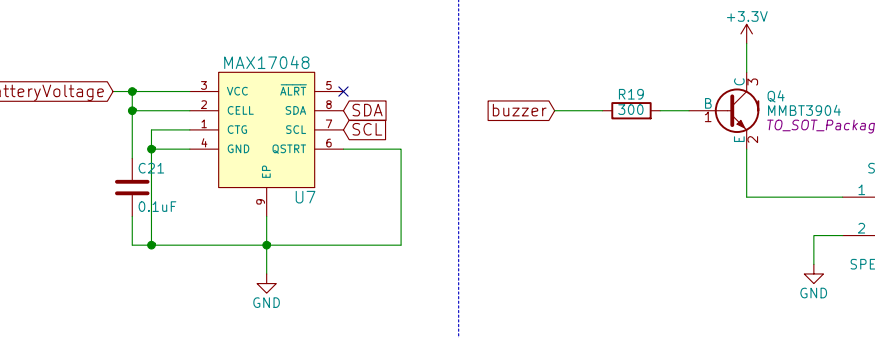
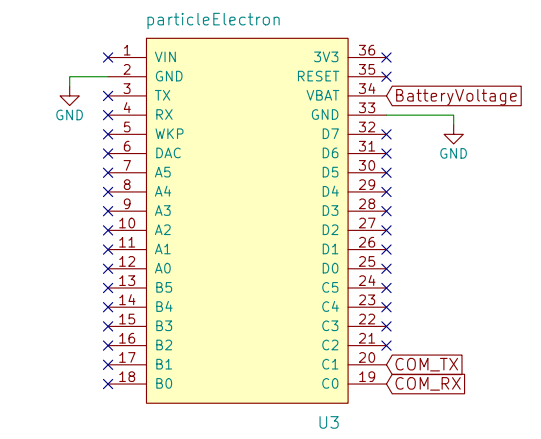
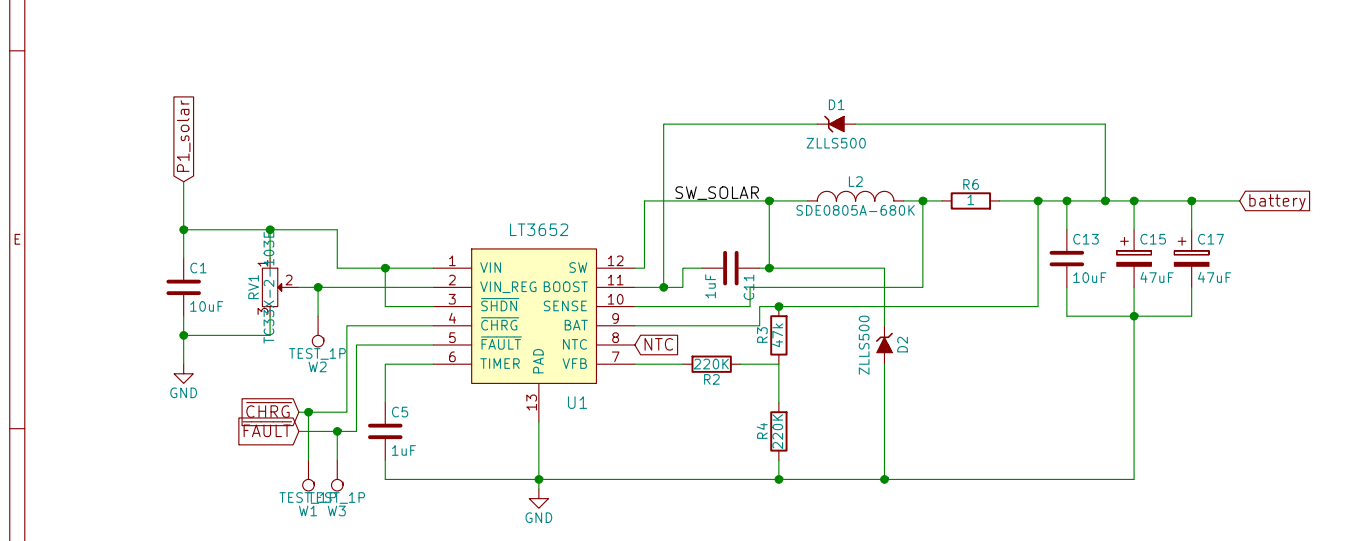
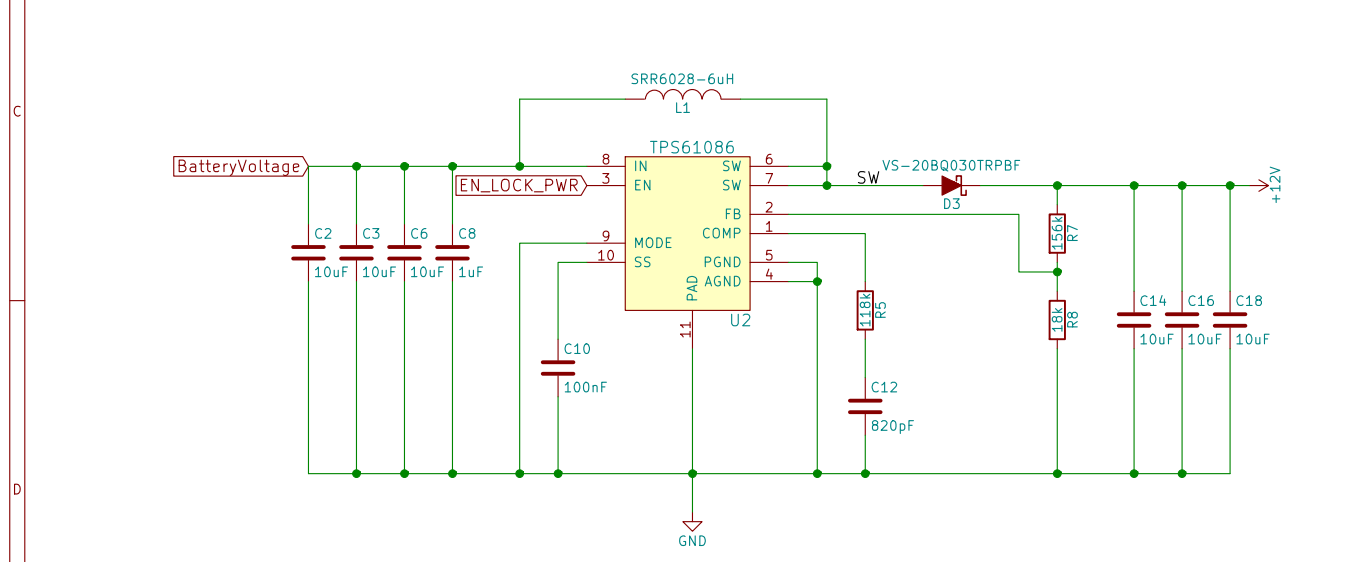
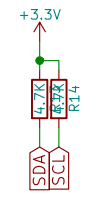
Load amplifier, HX711



3 cellers lithium batteri til 3V3



I2C pullup



Smart Systems, HSN

Sheet: /

File: postkasse.sch

**Title: Smart Postkasse**

Size: A3	Date: 2016-09-20	Rev: 1
KiCad E.D.A. kicad (2016-11-02 revision 9a09b0c)-makepkg		Id: 1/1